

## UP-Wand-Einhandbatterie -

---

35 860 970 90



- 2x Anschluss IG 1/2"
- 1x Abgang IG 1/2" für Wandauslauf
- 1x Abgang IG 1/2"
- 2x Rohbau-Schutzhauben
- Wasserschutz-Manschette
- Schalldämmung
- Stichmaß 100 mm

### Empfohlenes Zubehör

---



**Verlängerung 20 mm -** 12 869 970 90  
 •Nicht geeignet zur Kombination mit  
 META PURE (36 86X 664-FF).

### Empfohlenes Zubehör

---



**Verlängerung 20 mm -** 12 870 970 90  
 •Ersatzartikel für 04300205900ff  
 (nur noch in schwarz erhältlich)

### Empfohlenes Zubehör

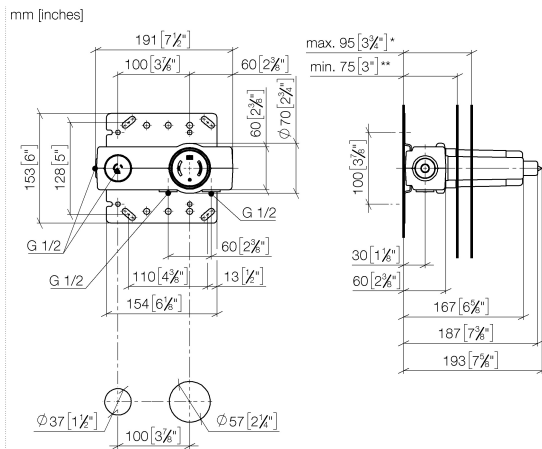
---



**Adapter für vertauschte  
 Wasseranschlüsse -** 12 880 970 90  
 •Nicht geeignet zur Kombination mit  
 META PURE (36 86X 664-FF).

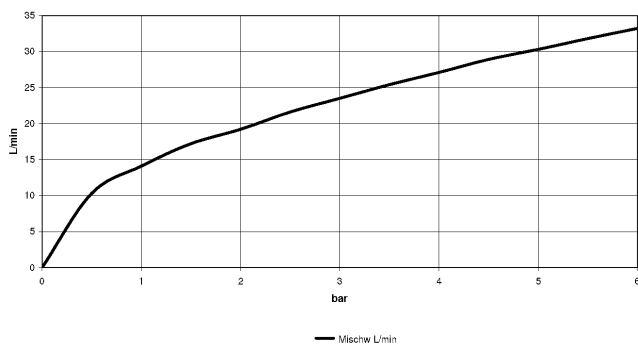
## UP-Wand-Einhandbatterie -

35 860 970 90



	**min	*max
+ 1286997090	95 [3 3/4"]	115 [4 1/2"]
+ 1287097090	95 [3 3/4"]	115 [4 1/2"]

### Durchflussdiagramm



### Zertifikate

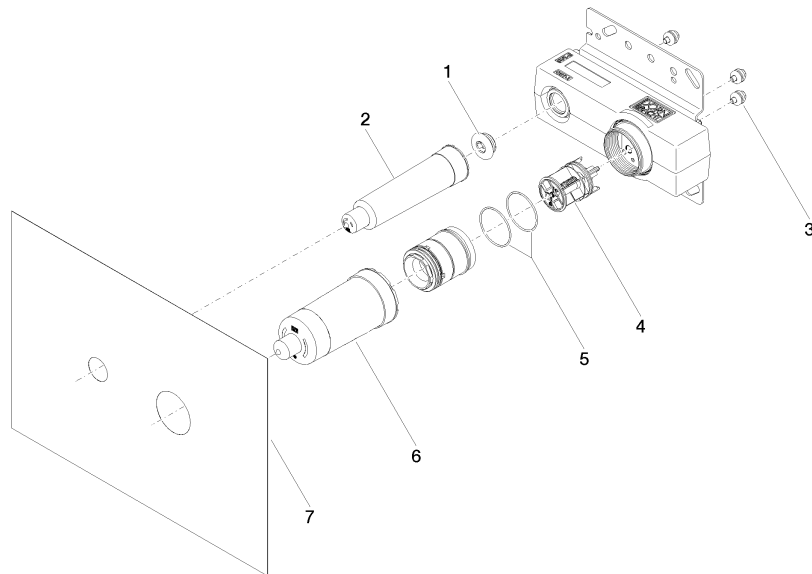
WRAS\_2010064.

ACS\_21 ACC LY 141. DVGW\_DW-6512DN0435.

WRAS\_2107018.

**UP-Wand-Einhandbatterie -**

35 860 970 90



**Ersatzteilstückliste**

Nr.	Artikelnummer	Benennung	Verbaumenge	Lieferzeit
1	04 31 20 006 00 90	Stopfen	1	2
2	09 21 02 173 90	Kappe	1	2
3	90 23 01 091 00 90	Set	3	2
4	90 31 20 107 00 90	Stopfen	1	2
5	09 14 10 190 90	Dichtung	2	2
6	09 21 02 176 90	Kappe	1	60
7	04 14 03 074 01 90	Dichtungssatz	1	2